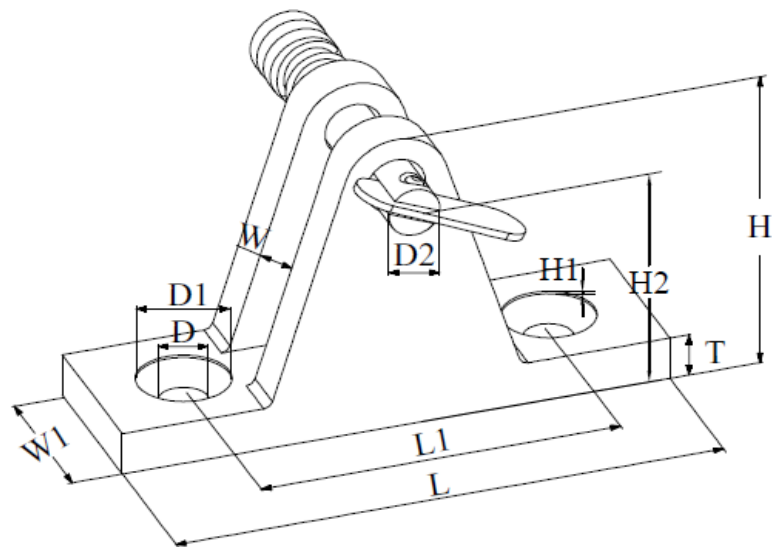


# ART. 8328

Snodo a forcella per tendalino, base piana e perno removibile con molla, microfusione, lucido aisi 316

*Bimini deck hinge and removable pin with spring, investment casting, polished aisi 316*



Codice Articolo Item Number	L (mm)	L1 (mm)	D (mm)	D1 (mm)	D2 (mm)	H (mm)	H1 (mm)	H2 (mm)	T (mm)	W (mm)	W1 (mm)	Box	Master carton
	+/-3%	+/-3%	+/-3%	+/-3%	+/-3%	+/-3%	+/-0,4	+/-3%	+/-5%	+0.15/-0.05	+/-5%		
83280000004	57	40	5,3	10	6	35	1	27	5	7,5	17	10	100



Attenzione!!! Le dimensioni riportate nelle schede tecniche, possono subire variazioni minime da lotto a lotto e a seconda della produzione.

In particolare, non praticare i fori prima di ricevere il prodotto.

*Pay attention!! The dimensions shown in the data sheets are subject to minimal variations (different production line batch). In particular, do not drill the holes before receiving the product.*

last edit 19/05/2022

DRAWING N. 1219